



ГИДРОСНАБ

ТОРГОВЫЙ ДОМ НОВОСИБИРСКОГО МАШИНОСТРОИТЕЛЬНОГО ЗАВОДА



**СТЕНД ДЛЯ СБОРКИ
ПНЕВМОГИДРОПОДВЕСОК И ЦОМ
САМОСВАЛОВ БелАЗ
грузоподъёмностью 130 тонн
модели
SPM-130E / SPM-130R**



**РУКОВОДСТВО ПО ЭКСПЛУАТАЦИИ
(ОБЪЕДИНЁННОЕ С ПАСПОРТОМ)**

Стенд для сборки пневмогидроподвесок
и ЦОМ соответствует требованиям
нормативных документов:

ГОСТ Р 51151-98

Производитель:

ООО «Гидроснаб ТД НМЗ»

Адрес производителя:

630007, Российская Федерация,
Новосибирская область, г. Новосибирск
ул. Серебренниковская, 19/1, оф. 406

ООО «Гидроснаб ТД НМЗ»

630007, Российская Федерация, Новосибирская область
г. Новосибирск, ул. Серебренниковская, 19/1, оф. 406, тел.: (383) 363-57-57
e-mail: info@nskmz.com
www.nskmz.com

СОДЕРЖАНИЕ

РУКОВОДСТВО ПО ЭКСПЛУАТАЦИИ

1. Назначение и область применения	4
2. Основные технические данные	4
3. Устройство и принцип работы	4
4. Указание мер безопасности	5

ПАСПОРТ

5. Приёмо-сдаточные мероприятия	6
6. Гарантийные обязательства	7
Гарантийный талон	8
Сведения о ремонте	9
Сертификат соответствия	11

РУКОВОДСТВО ПО ЭКСПЛУАТАЦИИ

Настоящий паспорт составлен на стенд для сборки пневмогидроподвесок и ЦОМ самосвалов БелАЗ грузоподъемностью 130 тонн и содержит техническое описание изделия, указания, необходимые для правильной и безопасной эксплуатации, и технические данные, гарантируемые изготовителем.

Изготовитель оставляет за собой право вносить изменения и усовершенствования в конструкцию данного изделия, не носящие принципиального характера и не отраженные в настоящем руководстве.

1. НАЗНАЧЕНИЕ И ОБЛАСТЬ ПРИМЕНЕНИЯ

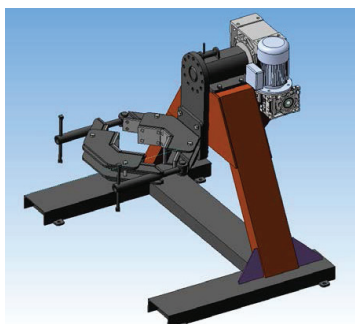
Стенд предназначено для механизации трудоёмких операций при сборке пневмогидроподвесок и ЦОМ самосвалов БелАЗ грузоподъемностью 130 тонн.

Изделие выполнено в климатическом исполнении УХЛ категории размещения 1 по ГОСТ 15150.

2. ОСНОВНЫЕ ТЕХНИЧЕСКИЕ ДАННЫЕ

№№ п/п	Параметры	SPM-130E	SPM-130R
1	Тип оборудования	Стационарный	
2	Привод вращения	Электрический	Ручной
3	Напряжение, В	380	–
4	Мощность, кВт	0,55	–
5	Частота вращения вала, об/мин	1,2	–
6	Диаметр ЦОМ, подвесок, мм: - без использования проставок - с использованием проставок	350-400 200-250	
7	Габаритные размеры, мм, не более: - длина - ширина - высота	1150 1500 1200	
8	Масса, кг	330	

3. УСТРОЙСТВО И ПРИНЦИП РАБОТЫ



3.1. Приспособление выполнено в виде рамы, на которой установлен червячный мотор-редуктор для кантования гидропневмоподвесок и ЦОМ. В комплекте идут проставки для диаметров ЦОМ и подвесок 200-250 мм.

4. УКАЗАНИЕ МЕР БЕЗОПАСНОСТИ

4.1. При эксплуатации устройства должны быть соблюдены требования безопасности по ГОСТ Р 52543 и меры защиты обслуживающего персонала от возможного действия опасных факторов по ГОСТ 12.0.003.

4.2. Эксплуатацию следует проводить с соблюдением требований пожарной безопасности по ГОСТ 12.1.004.

ПАСПОРТ

5. ПРИЁМО-СДАТОЧНЫЕ МЕРОПРИЯТИЯ

5.1. ПРОИЗВОДСТВО

Стенд-кантователь модели SPM-130__ заводской № _____
изготовлен в соответствии с действующими техническими условиями.

Упаковочные листы

Упаковочные схемы

Паспорт

Дата изготовления « ____ » « _____ » 20__ г.

Ответственный _____ / _____ /
(подпись) (расшифровка подписи)

М.П.

5.2. СЛУЖБА СЕРВИСА

Стенд-кантователь модели SPM-130__ заводской № _____
признан годным к эксплуатации.

Упаковочные листы

Упаковочные схемы

Паспорт

Дата проверки « ____ » « _____ » 20__ г.

Ответственный _____ / _____ /
(подпись) (расшифровка подписи)

М.П.

5.3. СЛУЖБА ЛОГИСТИКИ

Стенд-кантователь модели SPM-130__ заводской № _____
признан годным к отгрузке.

Упаковочные листы

Упаковочные схемы

Паспорт

Дата проверки « ____ » « _____ » 20__ г.

Ответственный _____ / _____ /
(подпись) (расшифровка подписи)

М.П.

5.4. КОНТРОЛЬ

Дата проверки « ____ » « _____ » 20__ г.

Ответственный _____ / _____ /
(подпись) (расшифровка подписи)

6. ГАРАНТИЙНЫЕ ОБЯЗАТЕЛЬСТВА

6.1. Предприятие-изготовитель гарантирует соответствие изделия требованиям нормативно-технической документации и его работоспособность при соблюдении потребителем условий эксплуатации и хранения, установленных руководством по эксплуатации.

6.2. Срок гарантии – 12 месяцев с даты продажи.

6.3. Гарантийные обязательства не выполняются, если потребитель без разрешения изготовителя самостоятельно разбирал и выполнял ремонт изделия, а также при отсутствии на гарантийном талоне заполненных граф и штампов.

6.4. Отсутствие опознавательных знаков на оборудовании (металлический шильд с указанием серийного номера, брендовая наклейка и т.д.) является основанием для отказа в гарантийном ремонте и обслуживании.

ГАРАНТИЙНЫЙ ТАЛОН

Заполняет предприятие-изготовитель

Стенд модели SPM-130__

заводской № _____

законсервирован и упакован в соответствии с действующими техническими условиями.

Дата отгрузки « ____ » « _____ » 20__ г.

Упаковщик _____ / _____ /
(подпись) (расшифровка подписи)

Претензии направлять по адресу:

ООО «Гидроснаб ТД НМЗ»
630007, Российская Федерация, Новосибирская область
г. Новосибирск, ул. Серебренниковская, 19/1, оф. 406, тел.: (383) 363-57-57
e-mail: info@nskmz.com
www.nskmz.com

При отсутствии паспорта претензии не принимаются.

Заполняет фирма – продавец

ООО «Гидроснаб ТД НМЗ»

(наименование фирмы-продавца)

Дата продажи « ____ » « _____ » 20__ г.

Штамп фирмы-продавца

Покупатель _____
(наименование и адрес эксплуатирующей организации, предприятия)

СВЕДЕНИЯ О РЕМОНТЕ

Стенд-кантователь модели SPM-130__

заводской номер № _____

наименование ремонтного предприятия /сервисной службы/

Причина поступления в ремонт _____

Сведения о произведённом ремонте _____

краткие сведения о ремонте

Произведён ремонт _____ согласно _____

вид ремонта

вид документа (номер чертежа)

Подпись лица, ответственного за приёмку _____ / _____ / Дата ремонта _____

Штамп ремонтного предприятия

Гарантийный срок эксплуатации после ремонта – _____ месяцев со дня отгрузки.

СВЕДЕНИЯ О РЕМОНТЕ

Стенд-кантователь модели SPM-130__

заводской номер № _____

наименование ремонтного предприятия /сервисной службы/

Причина поступления в ремонт _____

Сведения о произведённом ремонте _____

краткие сведения о ремонте

Произведён ремонт _____ согласно _____

вид ремонта

вид документа (номер чертежа)

Подпись лица, ответственного за приёмку _____ / _____ / Дата ремонта _____

Штамп ремонтного предприятия

Гарантийный срок эксплуатации после ремонта – _____ месяцев со дня отгрузки.

СВЕДЕНИЯ О РЕМОНТЕ

Стенд-кантователь модели SPM-130__

заводской номер № _____

наименование ремонтного предприятия /сервисной службы/

Причина поступления в ремонт _____

Сведения о произведённом ремонте _____

краткие сведения о ремонте

Произведён ремонт _____ согласно _____

вид ремонта

вид документа (номер чертежа)

Подпись лица, ответственного за приёмку _____ / _____ / Дата ремонта _____

Штамп ремонтного предприятия

Гарантийный срок эксплуатации после ремонта – _____ месяцев со дня отгрузки.

СВЕДЕНИЯ О РЕМОНТЕ

Стенд-кантователь модели SPM-130__

заводской номер № _____

наименование ремонтного предприятия /сервисной службы/

Причина поступления в ремонт _____

Сведения о произведённом ремонте _____

краткие сведения о ремонте

Произведён ремонт _____ согласно _____

вид ремонта

вид документа (номер чертежа)

Подпись лица, ответственного за приёмку _____ / _____ / Дата ремонта _____

Штамп ремонтного предприятия

Гарантийный срок эксплуатации после ремонта – _____ месяцев со дня отгрузки.

**СЕРТИФИКАТ СООТВЕТСТВИЯ**

№ ЕАЭС KG417/035.RU.02.01119



Серия KG № 0097319

ОРГАН ПО СЕРТИФИКАЦИИ ОС "Техно Серт" № KG 417/КПА.ОСП.035 от 15 июня 2021 выдан Кыргызским Центром Аккредитации при МЭ КР; Место нахождения: Кыргызская Республика, город Бишкек, ж/м Арча-Бешик, ул. Сулуу-Тор, уч. 348 А; Место осуществления деятельности: Кыргызская Республика, город Бишкек, ул. Токтогула 125/1; тел: +996 312 97 51 65; электронная почта: info.tekhno-@mail.ru

ЗАЯВИТЕЛЬ ОБЩЕСТВО С ОГРАНИЧЕННОЙ ОТВЕТСТВЕННОСТЬЮ "ГИДРОСНАБ (ТОРГОВЫЙ ДОМ НОВОСИБИРСКОГО МАШИНОСТРОИТЕЛЬНОГО ЗАВОДА)", ОГРН 1145476031931, ИНН 5403356993. Место нахождения: РОССИЙСКАЯ ФЕДЕРАЦИЯ, 630501, Новосибирская область, Новосибирский р-н, рабочий пос. Краснообск, ул. Восточная, д. 3, оф. 5; тел: +73833636600; электронная почта: info@nsmkz.com

ИЗГОТОВИТЕЛЬ ОБЩЕСТВО С ОГРАНИЧЕННОЙ ОТВЕТСТВЕННОСТЬЮ "ГИДРОСНАБ (ТОРГОВЫЙ ДОМ НОВОСИБИРСКОГО МАШИНОСТРОИТЕЛЬНОГО ЗАВОДА)". Место нахождения: РОССИЙСКАЯ ФЕДЕРАЦИЯ, 630501, Новосибирская область, Новосибирский район, рабочий поселок Краснообск, улица Восточная, дом 3, офис 5.

ПРОДУКЦИЯ Оборудование гаражное для автотранспортных средств и прицепов: согласно приложения на 1 листе(ах), серийный выпуск. Продукция изготовлена соответствии с ТУ 28.24.12-001-33428279-2021, ТУ 28.24.12-002-33428279-2021, ТУ 28.24.11-003-33428279-2021, ТУ 28.24.12-004-33428279-2021, ТУ 28.24.12-005-33428279-2021, ТУ 28.24.12-006-33428279-2021, ТУ 28.24.11-007-33428279-2021, ТУ 28.24.1-008-33428279-2021

КОД ТН ВЭД ЕАЭС 8479899708

СООТВЕТСТВУЕТ ТРЕБОВАНИЯМ Технического регламента Таможенного союза ТР ТС 010/2011 "О безопасности машин и оборудования".

СЕРТИФИКАТ ВЫДАН НА ОСНОВАНИИ Протоколов испытаний № 903, 904, 905, 906 от 21.12.2021; выданных Испытательным центром ТОО «МАНАР». Аттестат аккредитации № KZ.И.05.0146. Акта анализа состояния производства № 0758-СГ/11-2021 от 19.11.2021 года. Схема сертификации: IC

ДОПОЛНИТЕЛЬНАЯ ИНФОРМАЦИЯ разделы 3 и 4 ГОСТ 31489-2012 Оборудование гаражное. Требования безопасности и методы контроля. Обоснования безопасности 28.24.12-001-33428279-2021 ОБ. 28.24.12-002-33428279-2021 ОБ. 28.24.11-003-33428279-2021 ОБ. 28.24.12-004-33428279-2021 ОБ. 28.24.12-005-33428279-2021 ОБ. 28.24.12-006-33428279-2021 ОБ. 28.24.11-007-33428279-2021 ОБ. 28.24.1-008-33428279-2021 ОБ. Условия, срок хранения (службы) указываются в прилагаемой к продукции товаросопроводительной и/или эксплуатационной документации.

СРОК ДЕЙСТВИЯ С 22.12.2021 ПО 21.12.2026 ВКЛЮЧИТЕЛЬНО

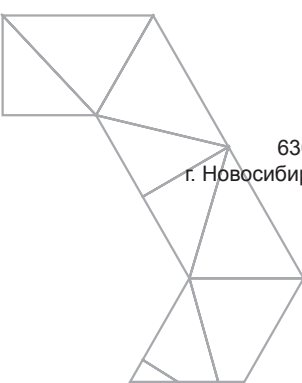
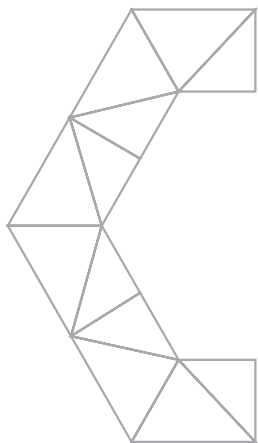
Руководитель (уполномоченное лицо) органа по сертификации

Эксперт (эксперт-аудитор) (эксперты (эксперты-аудиторы))



М.П.

Анарбеков Арсен Анарбекович
(Ф.И.О.)Сонколов Мирлан Женишекович
(Ф.И.О.)



ООО «Гидроснаб ТД НМЗ»
630007, Российская Федерация, Новосибирская область
г. Новосибирск, ул. Серебренниковская, 19/1, оф. 406, тел.: (383) 363-57-57
e-mail: info@nsmz.com
www.nsmz.com